

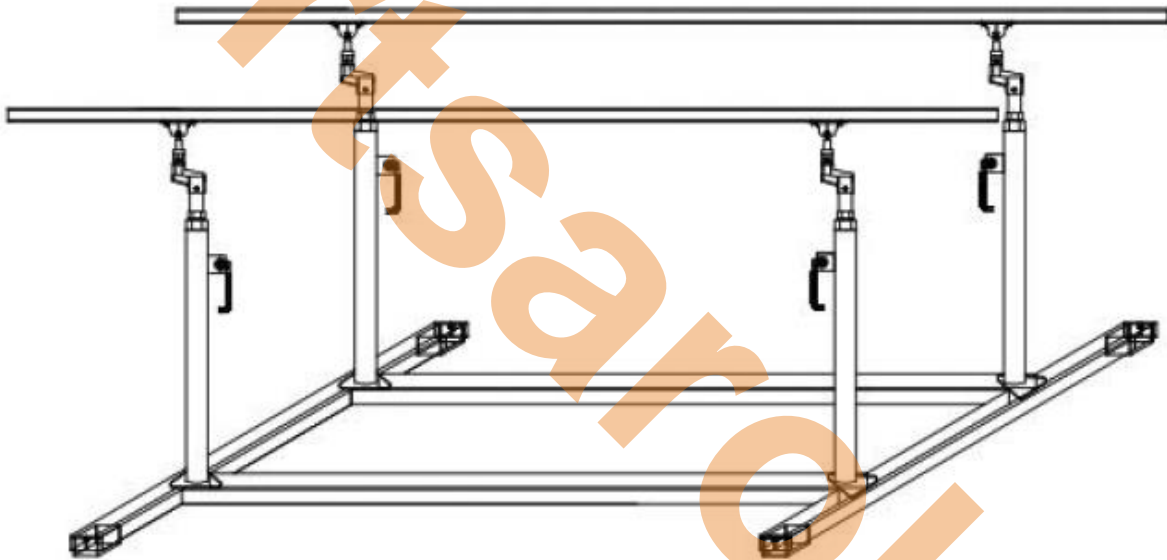
# **Használati útmutató:**

## **Vinex – Párhuzamos korlát**

**Cikkszám: VGFB-F100**

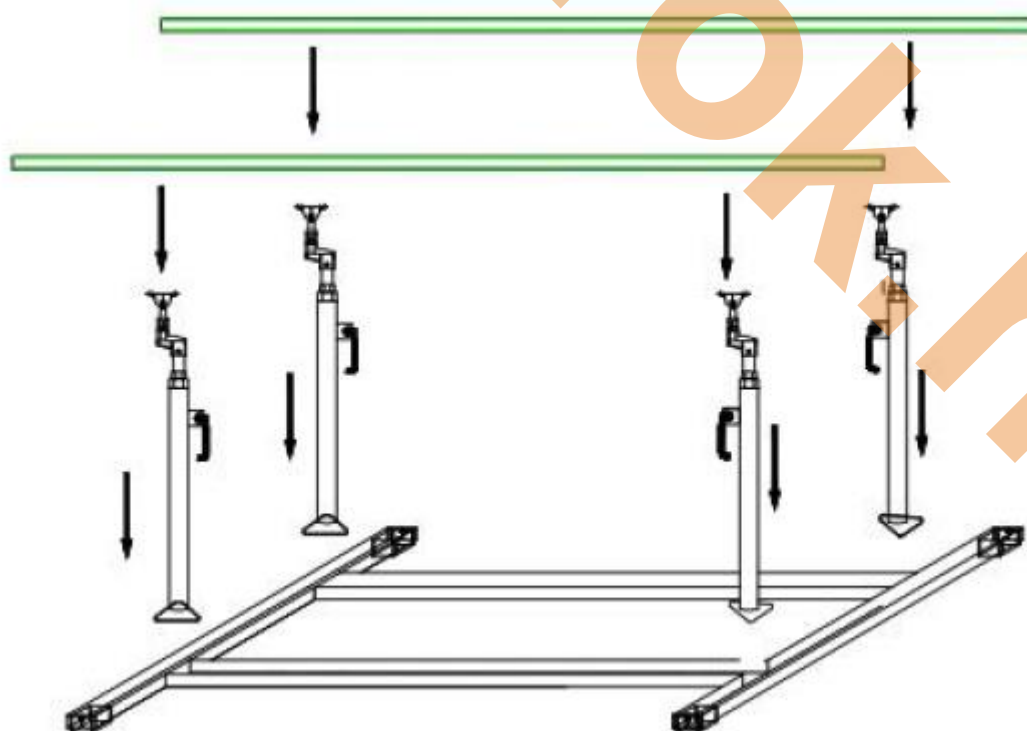
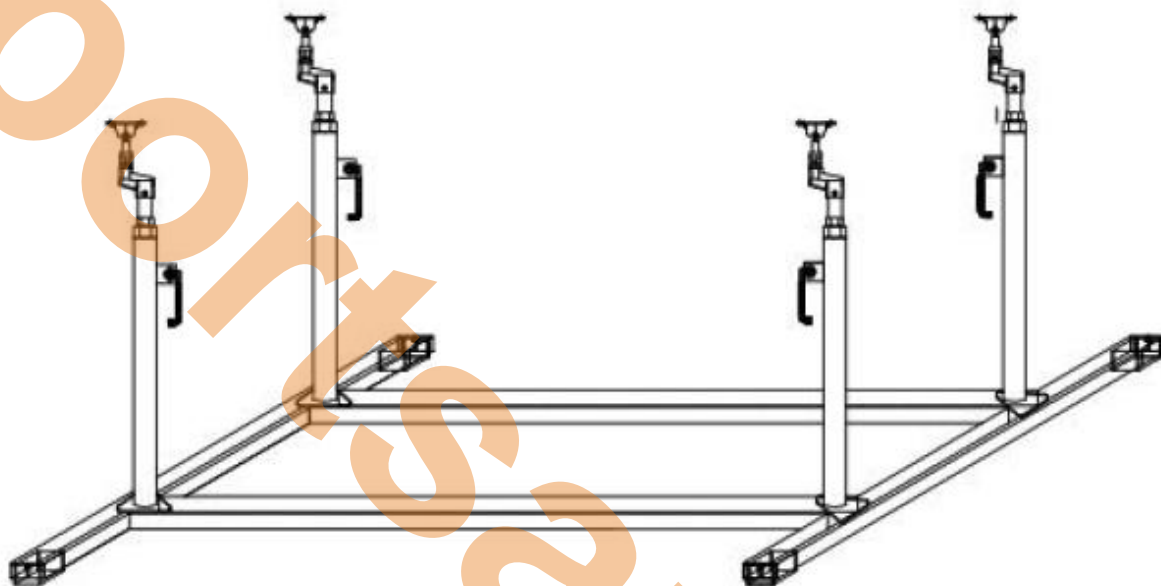
## Specifikációk – 1

- A készülék két, párhuzamosan, de azonos magasságban és szélességben futó alapból áll, amelyeket egy tartóalappal tart.
- A tartóalappal négy tartóoszlopa van.
- Minden egyes rudat 2 támasz tart.
- Két alacsony és magas támasz csatlakozik a felső támaszhoz, valamint a magasság- és szélességállító eszközhöz.



## Specifikációk – 2

- A rudakat biztosítani (megerősíteni) kell a megtörés ellen.
- A rúd felületének jó siklási és fordulási képességet kell biztosítani, de nem lehet csúszós.



## Specifikációk – 3

- Amikor a készüléket használják, ne legyenek akadályozó kilengések, rezgések és ellenlendítések.
- Beállítások:
  - Magasság: 1750-2300 mm
  - Szélesség: 400-700 mm

